

Serveerwagens
Opslagwagen met verhoogd platform
voor 3 stapels borden (ca. 150 stuks),
met tussenrekken

ITEM # _____

MODEL # _____

NAAM # _____

SIS # _____

AIA # _____



361288 (PTR150H)

Opslagwagen met
verhoogd platform voor 3
stapels borden (ca. 150
stuks), met tussenrekken

Omschrijving

Punt nr _____

Opslagwagen met 1 schuin geplaatst schap voor het afzetten van borden, deksels, e.d.

afmetingen inkl. stootrollen 880x470 mm (LxB)

schap afmetingen 760x260 mm

capaciteit circa 150 borden Ø 245 mm,

afhankelijk van de stapelhoogte

maximale belading 150 kg

Belangrijkste Gegevens

- Frame van 25 mm buizen, volledig gelast.
- Twee bordenverdelers in verchroomd gegalvaniseerd staaldraad, kunnen geplaatst worden in verschillende posities.
- Naadloze geneigd basis en terug te rekken met opleving randen gelast aan het kader.
- Herbergt 150 gestapelde borden, maximaal 245 mm in diameter.
- Vier zwenkwielen Ø125 mm, waarvan 2 met rem, voorzien van kunststof bumpers.

Constructie

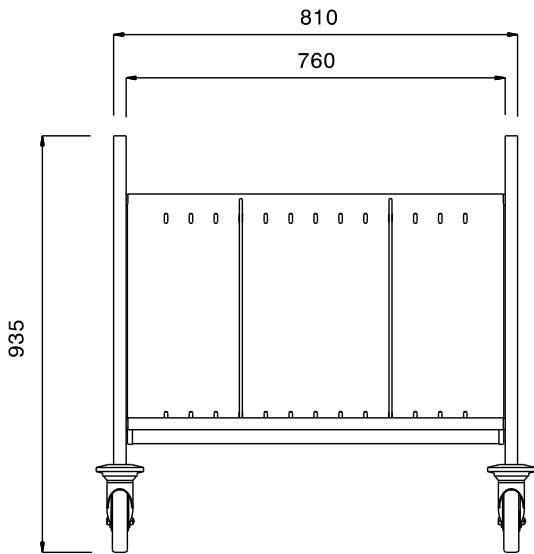
- Volledig vervaardigd uit roestvrijstaal AISI 304.

Gekeurd: _____

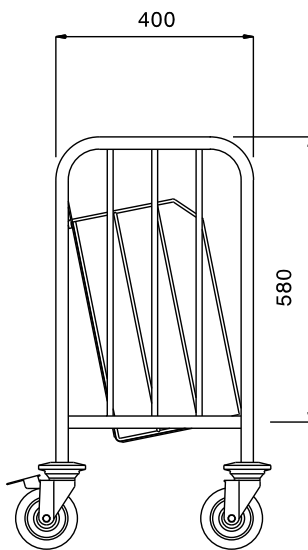
Algemene Gegevens:

Afmetingen, extern, breedte:	
361288 (PTR150H)	880 mm
Afmetingen, extern, diepte:	470 mm
Afmetingen, extern, hoogte:	935 mm
Wiel materiaal:	Zink
Wiel diameter:	Ø 125
Gewicht, netto:	16 kg

Front aanzicht



Zij aanzicht



Boven aanzicht

